

P-PA

WALL-FACADE LUMINAIRE



LED LUMINAIRES
SUITABLE FOR WET LOCATIONS



WARNING

ANY MODIFICATION TO THIS FITTING IS FORBIDDEN WITHOUT PRIOR AUTHORIZATION

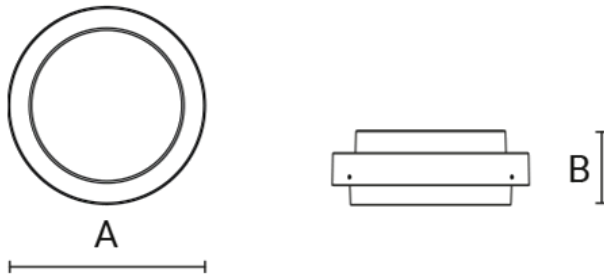
- Risk of fire/electric shock: turn off power before installation or maintenance.
- Risk of fire/electric shock: fixtures should always be installed, inspected and maintained in accordance with local and national electric codes by qualified electricians only.
- Risk of burning: make sure fixture is cool when performing maintenance.
- Risk of burning: keep fixtures away from materials that may burn.
- Perform electrical and mechanical maintenance on a regular basis at least once per year. Harsh environments might require more frequent controls.
- Do not operate the fixtures with a missing or damaged shield.
- Do not place the fixture in contact with corrosive substances such as fertilizers, weed killers or detergents.
- Fixture screens should be cleaned on regular basis to ensure lighting performance are maintained.
- All gaskets, O-rings and sealing surfaces must be kept clean during installation and service; failure to do this may cause an unsafe condition.
- Read carefully these instruction before installing the fixture and retain for future reference.

SAVE THESE INSTRUCTIONS

Note: specifications and dimensions subject to change without notice.

This data sheet and other technical documents continually updated can be accessed at www.arcluce-us.com

SPECIFICATIONS



MECHANICAL

Dimensions:	A: \varnothing 10" 11/16 B: 3" 5/16
Weight:	2,9 lb
Rated Ta :	-20°C ÷ +25°C

ELECTRICAL

Wiring:	S, Y
Input:	120-277V 50/60Hz
Dimming	0-10V

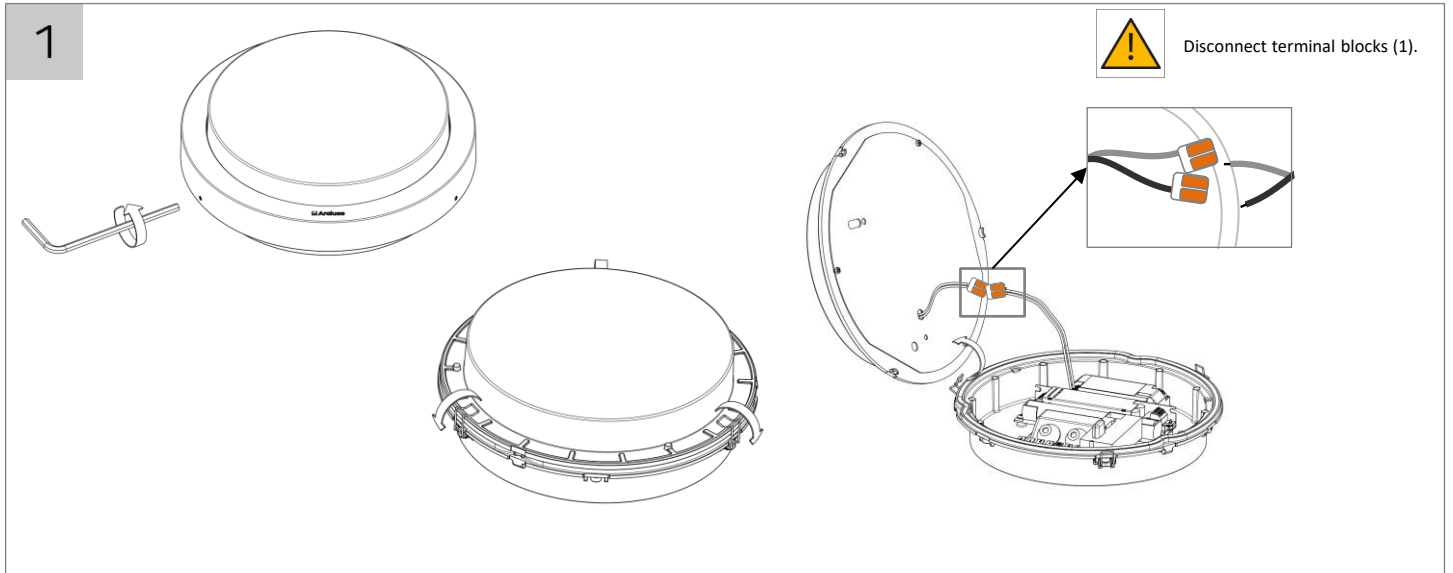
Data di emissione: 2025.08.05

Stato di modifica: M0

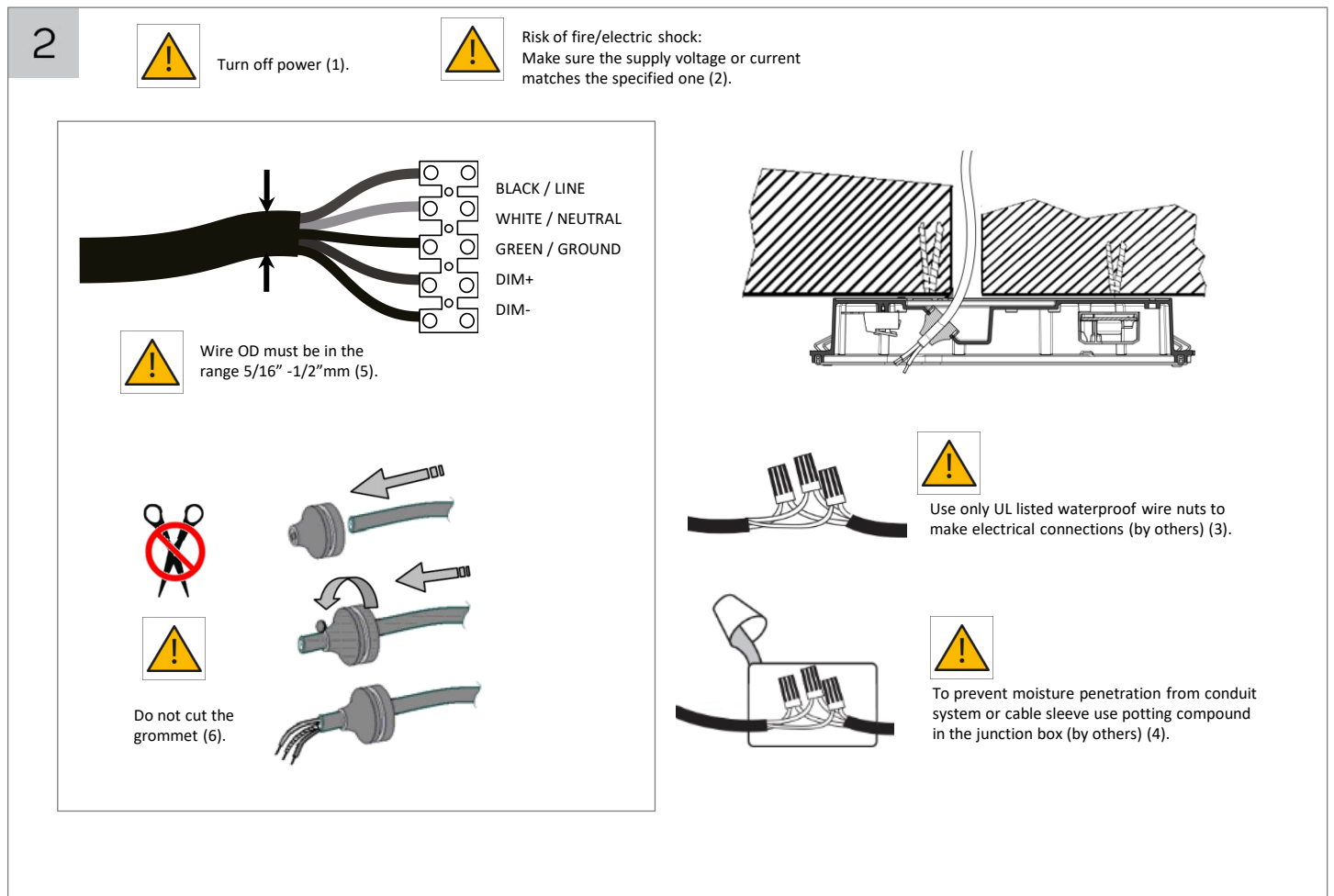
Codice: 65552791.11

INSTALLATION

1. Separate diffuser from body and remove the LED module.
2. Wire to the supply cable according to the diagram.
3. Use luminaire body as drilling template and secure body to wall/ceiling.
4. Reassemble luminaire in reverse order.



Data di emissione: 2025.08.05

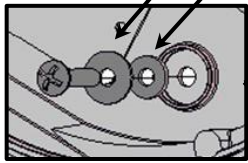


Stato di modifica: M0

Codice: 65552791.11

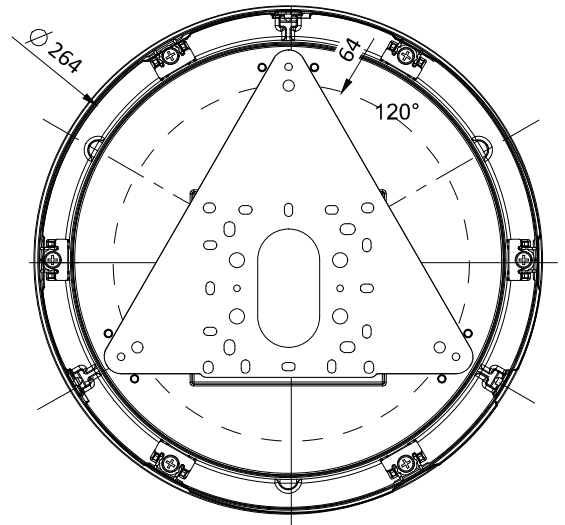
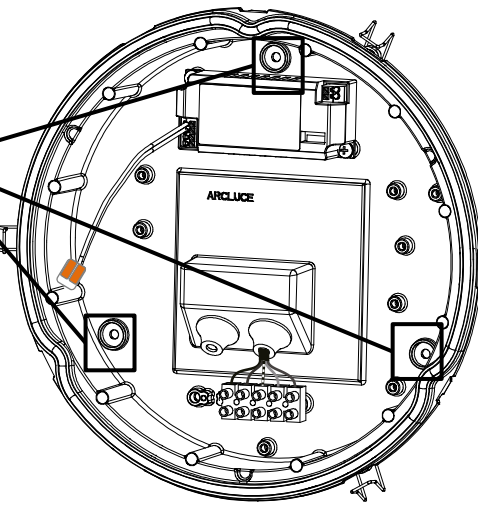
3

Silicon washer
Steel washer
(provided) (2).



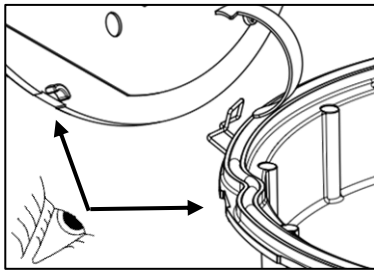
Use only screws and dowels
suitable for the mounting
surface (by others) (1).

Do not pinch or damage
the cable (3).

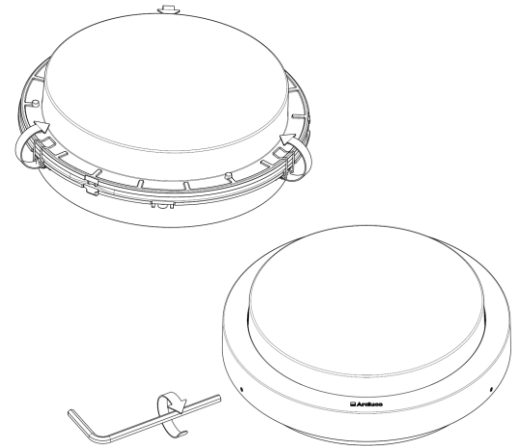
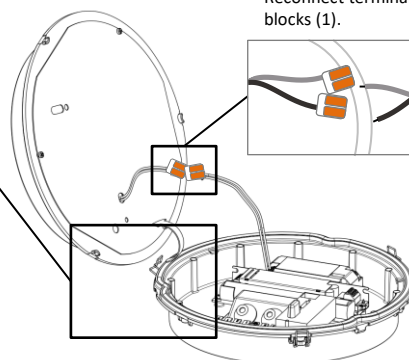


4

Reconnect terminal
blocks (1).



Pay attention to markers (2).



AVERTISSEMENTS

LED LUMINAIRES

CONVIENT AUX EMBLEMES HUMIDES

PEUT ÊTRE INSTALLÉ À MOINS DE 1,2 m (4 pi) DU SOL

IL EST INTERDIT DE MODIFIER CET APPAREIL SANS AUTORISATION

- Risque d'incendie / de choc électrique: éteindre l'alimentation avant l'installation ou la maintenance.
- Risque d'incendie / de choc électrique: les appareils d'éclairage doivent toujours être installés, inspectés et entretenus conformément aux codes électriques locaux et nationaux uniquement par des électriciens qualifiés.
- Risque de brûlure: assurez-vous que l'appareil soit froid lors de la maintenance.
- Risque de brûlure: tenir les appareils à l'écart de matériaux susceptibles de brûler.
- Effectuez une maintenance électrique et mécanique régulièrement au moins une fois par an. Les environnements difficiles peuvent nécessiter des contrôles plus fréquents.
- Ne pas utiliser les appareils avec un écran manquant ou endommagé
- Ne mettez pas l'appareil en contact avec des substances corrosives telles que des engrais, des herbicides ou des détergents
- Les écrans de l'appareil doivent être nettoyés régulièrement pour garantir le maintien de la performance d'éclairage.
- Tous les joints, les joints toriques et les surfaces d'étanchéité doivent être maintenus propres pendant l'installation et la maintenance ; le non-respect de cette consigne peut entraîner une condition dangereuse.
- Lisez attentivement ces instructions avant d'installer le luminaire et conservez-les pour référence ultérieure.

CONSERVEZ CES INSTRUCTIONS

Attention : les spécifications et les dimensions peuvent être modifiées sans préavis

Cette fiche technique et d'autres documents techniques mis à jour en permanence peuvent être consultés sur www.arcluce-us.com

INSTALLATION

1. Séparez le diffuseur du corps et enlevez le module LED
2. Raccordez l'appareil au câble d'alimentation conformément au schéma.
3. Utilisez le corps de l'appareil comme gabarit, et fixez-le au plafond/mur
4. Réassemblez l'appareil en suivant la procédure en sens inverse

IMAGES

- (1) Débranchez les borniers. (2.1) Éteindre l'alimentation. (2.2) Risque d'incendie / choc électrique: Assurez-vous que la tension ou le courant d'alimentation correspond à celui spécifié. (2.3) Utilisez uniquement des écrous de fil étanches homologués UL (non fournis) pour effectuer les connexions électriques. (2.4) Pour éviter que de l'humidité ne pénètre dans le système de conduits ou dans la gaine du câble, coulez une résine étanche (non fournis) dans la boîte de jonction. (2.5) Le diamètre extérieur du câble doit être compris entre 5/16" et 1/2". (2.6) Ne coupez pas le passe-câble. (3.1) Vis fournies par des tiers. (3.2) Positionnez la rondelle en silicone, puis la rondelle en métal et les écrous (fournis avec l'appareil). (3.3) Ne pincez pas et n'endommagez pas le câble. (4.1) Reconnectez les borniers. (4.2) Faites attention aux marqueurs.